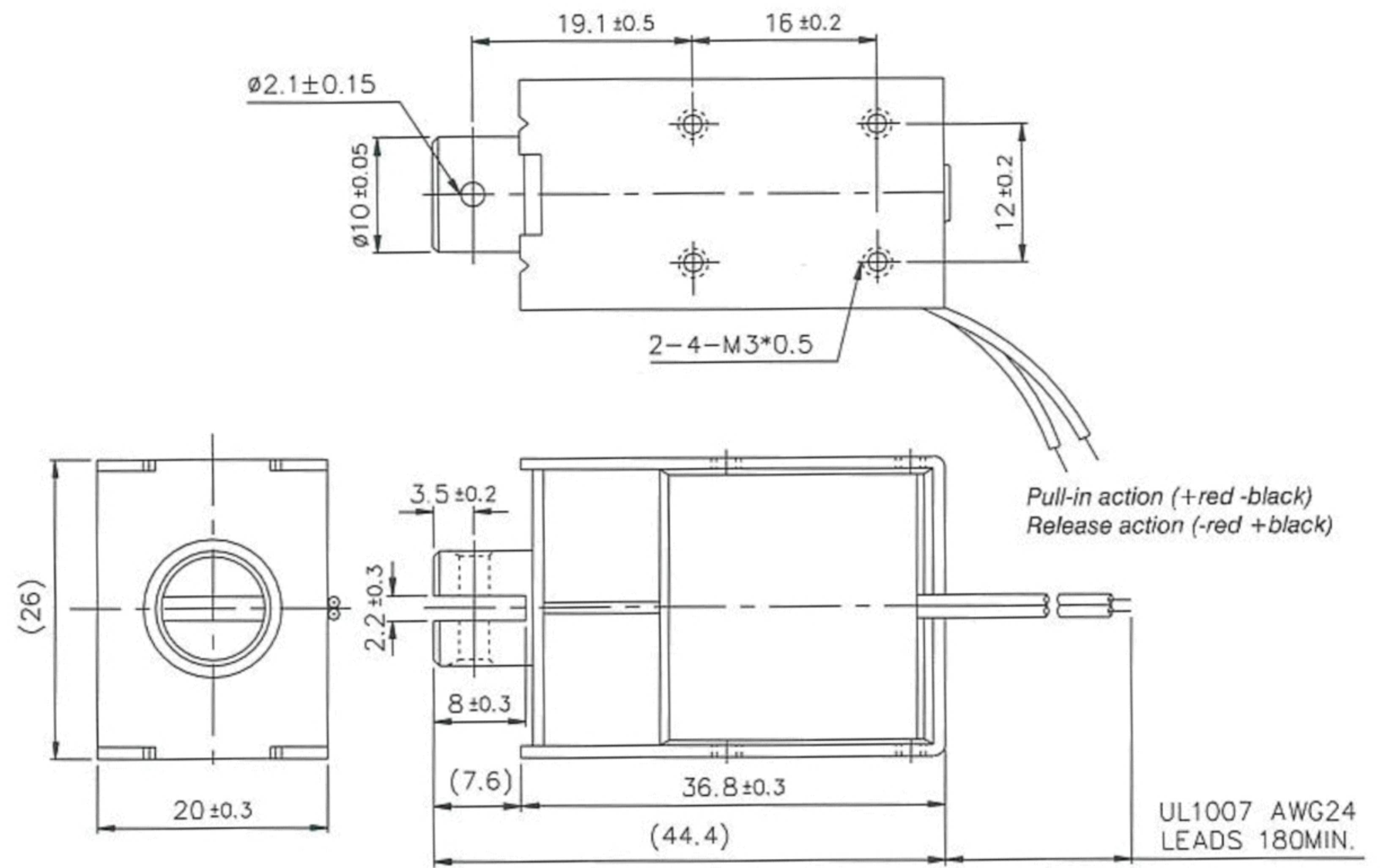
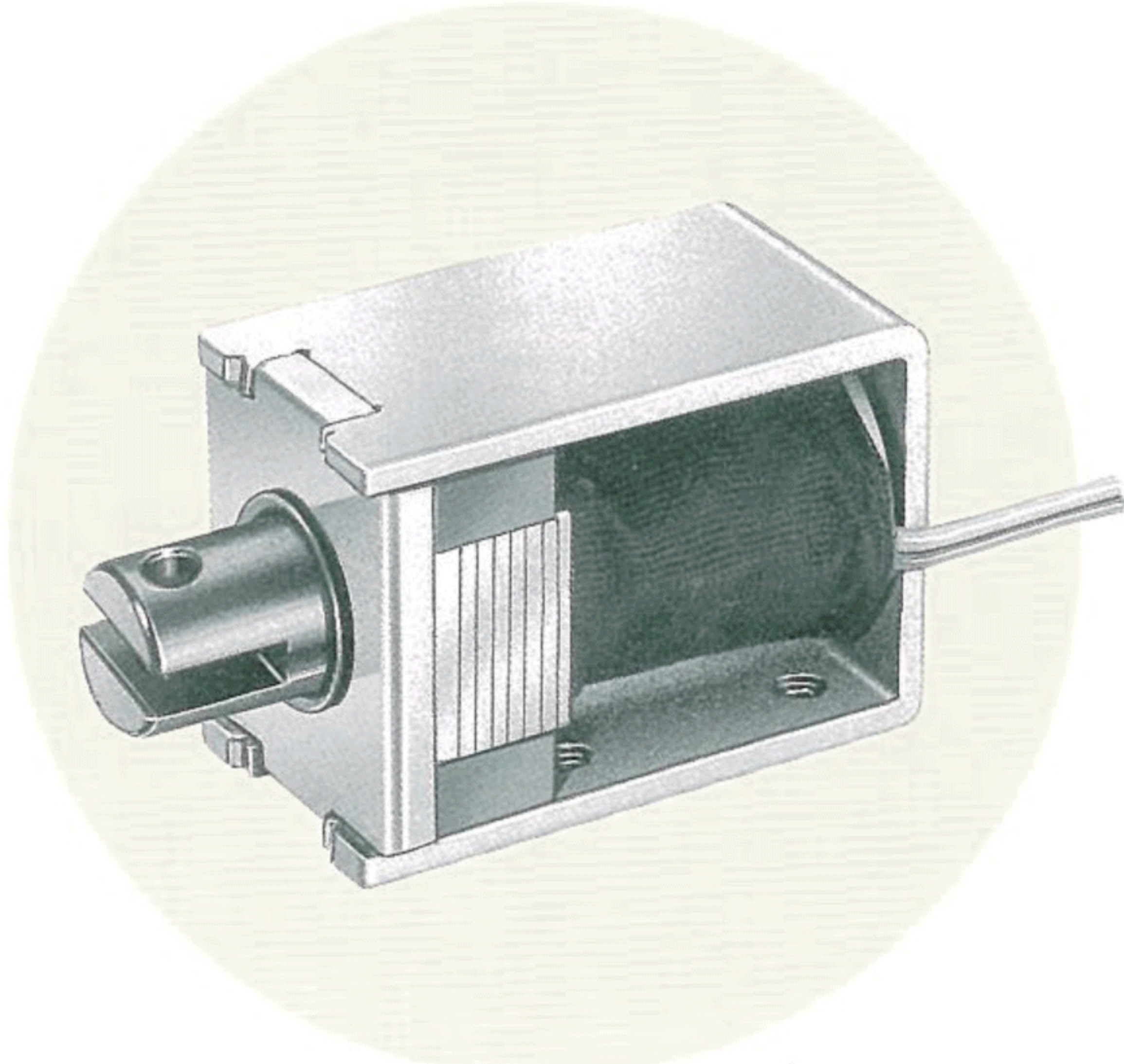


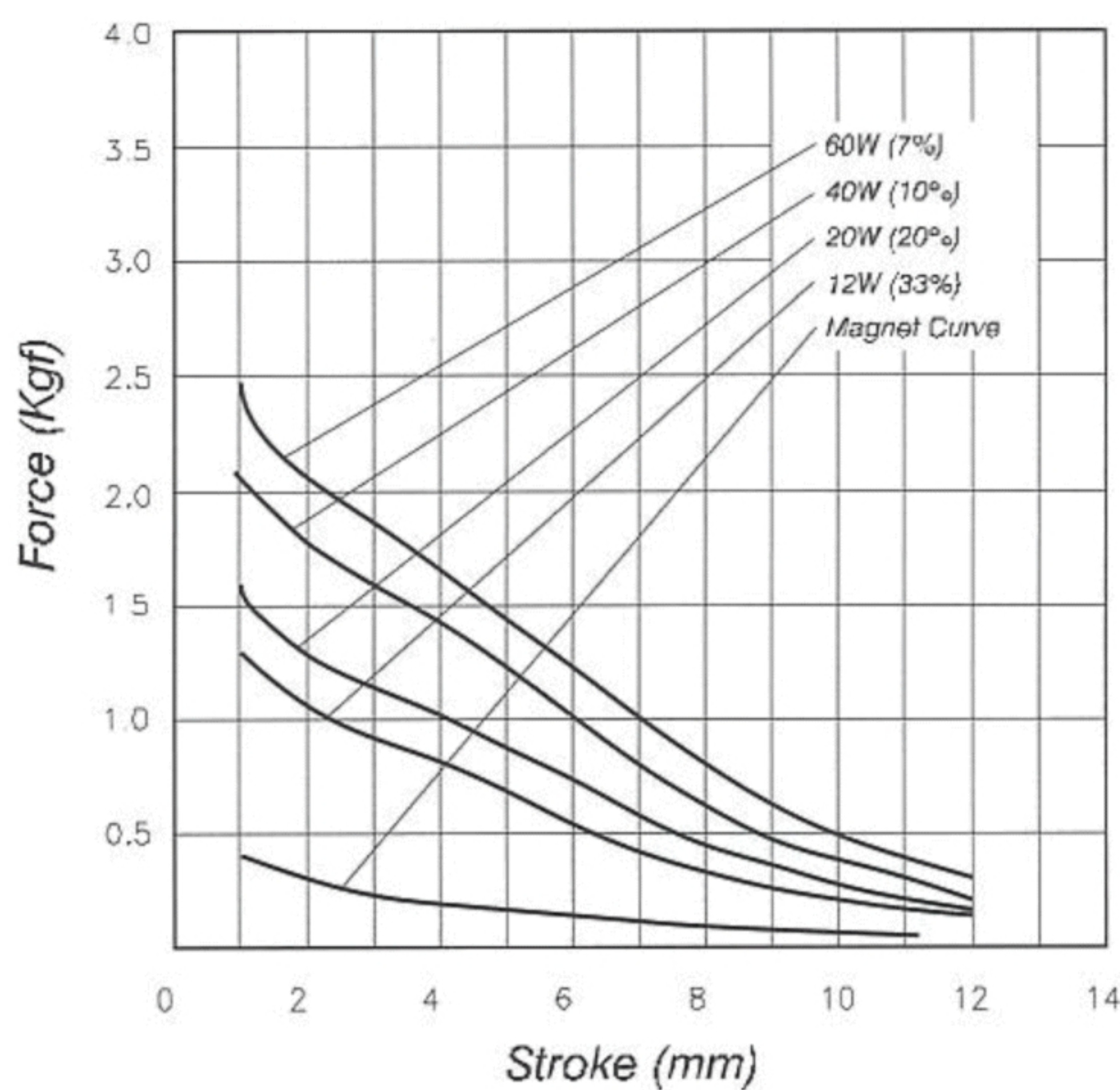
型号/Type no: HTOK-1037L



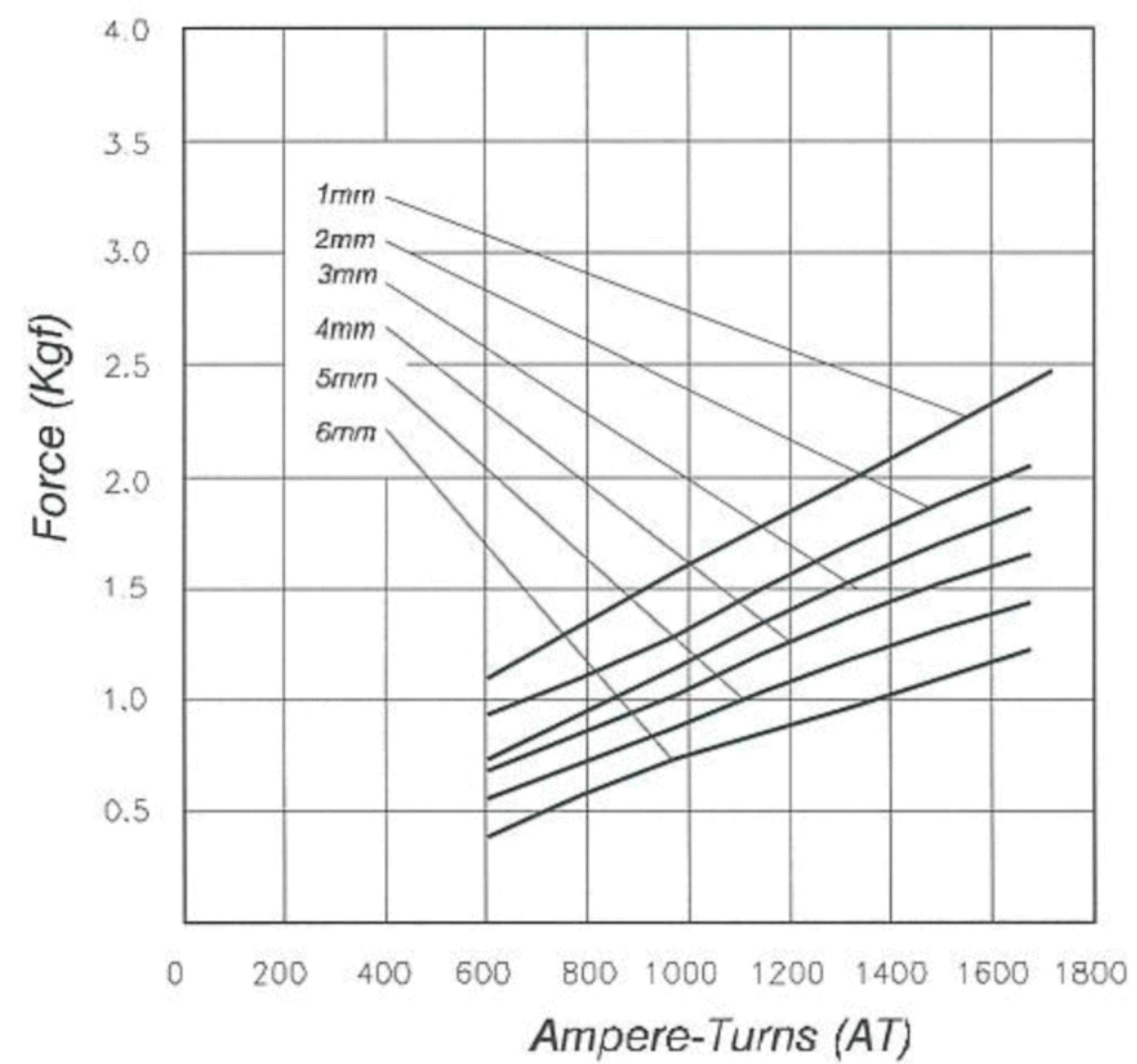
Plunger weight 可动铁心重量 : 18g  
 Total weight 总重量 : 95g

shown energiaed 通电状态 : UNIT 单位 : mm

**STROKE Vs FORCE**  
 行程 / 吸引力



**AMPERE-TURNS Vs FORCE**  
 安-匝 / 吸引力



**COIL DATA 线圈资料**

Release Voltage: Rated Voltage of 12Watts±10% ( Reference)  
 释放电压: 12W额定电压之 ±10%(参考)

Duty cycle (%) = $\frac{\text{"ON" time}}{\text{"ON" time} + \text{"OFF" time}} \times 100\%$	Or less (33%)	Or less (20%)	Or less (10%)	Or less (7%)
作动周期(%) = $\frac{\text{ON 时间}}{\text{ON 时间} + \text{OFF 时间}} \times 100\%$	间断 (33%)	间断 (20%)	间断 (10%)	间断 (7%)
MAX. "on" time in seconds 最大 ON 时间 (秒)	150	80	30	24
Watts at 20°C 瓦特数(W) (在 20°C)	12	20	40	60
Ampere-turns at 20°C AT 值 (在 20°C)	750	970	1376	1675
Type no.	Resistance (20°C) $\Omega \pm 10\%$	No. turns	Volts DC 电压	
型号	阻值(Ω) ± 10%	绕线圈数		
HTOK-1037L3.5AA	3	380	6	7.8 11 13.4
HTOK-1037L6.9AA	12	750	12	15.5 22 26.8
HTOK-1037L13.9AA	48	1530	24	31 44 53.7
HTOK-1037L27.7AA	192	2950	48	62 88 107