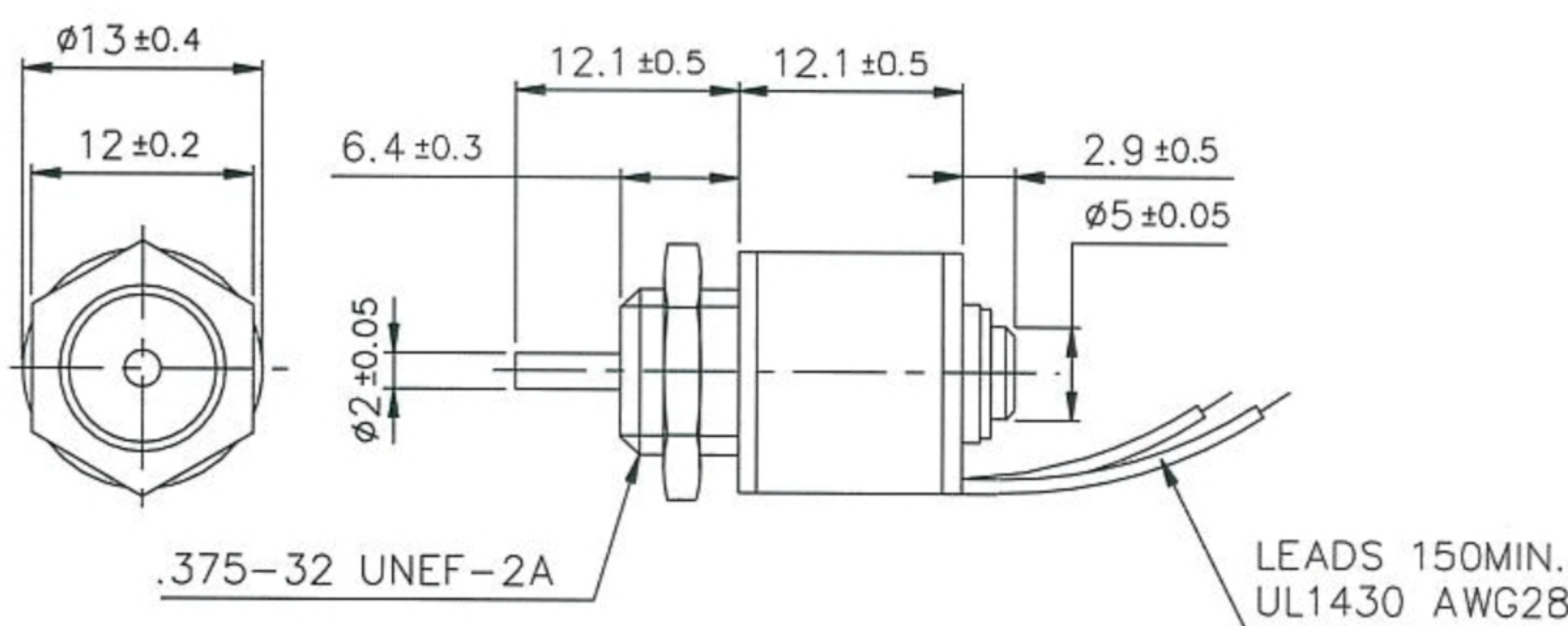
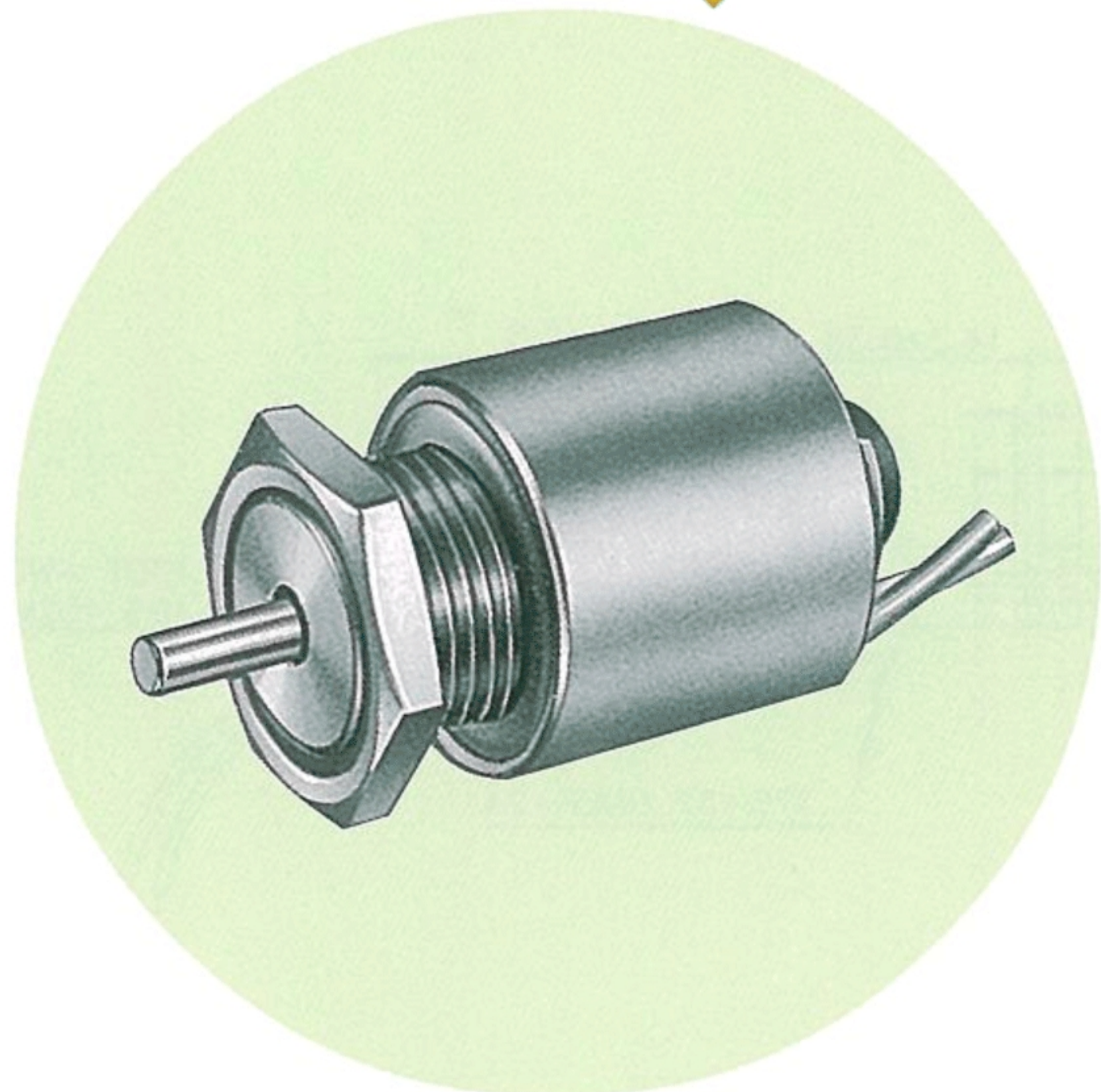


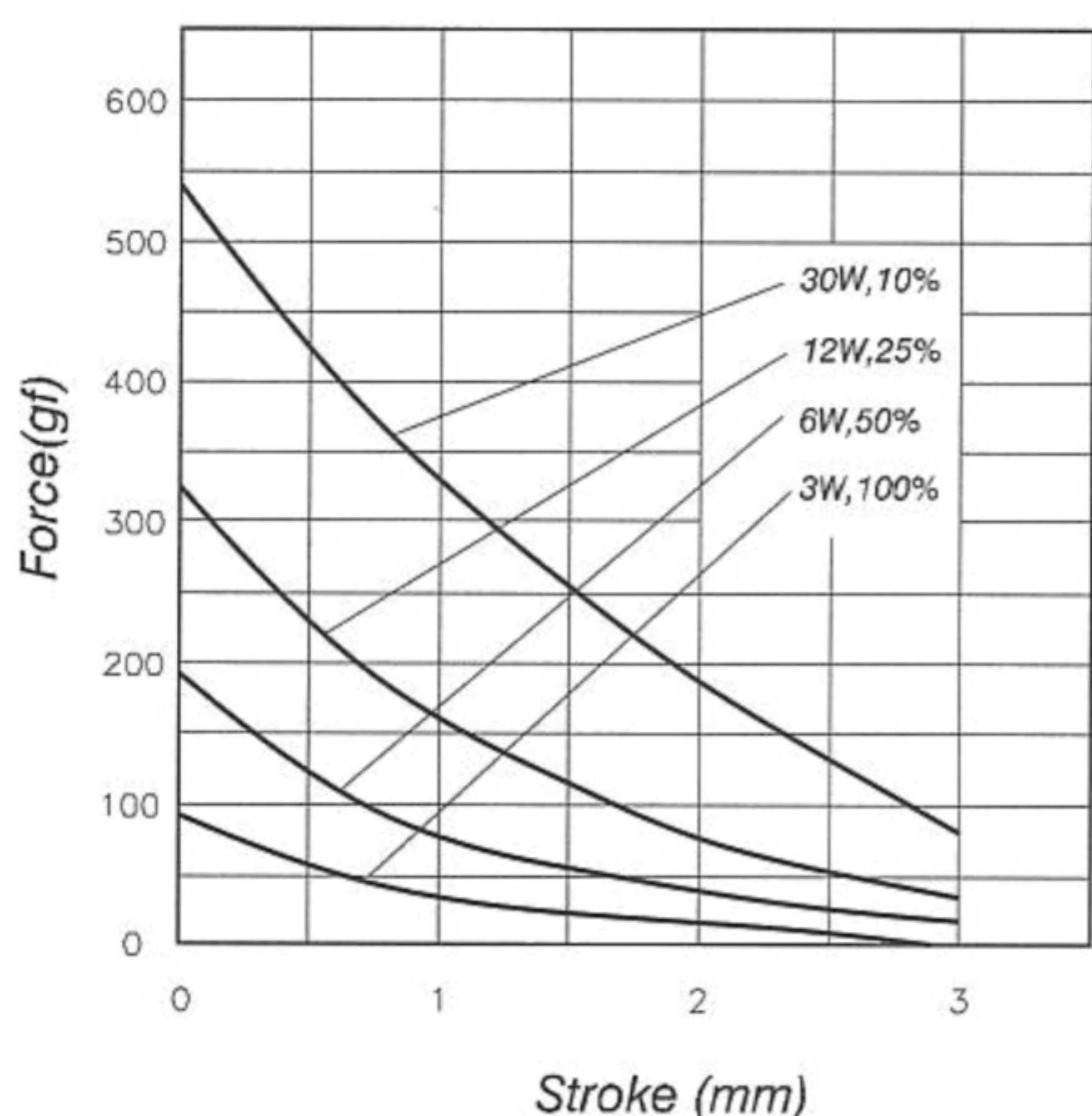
## 型号/Type no: HTT-1312S



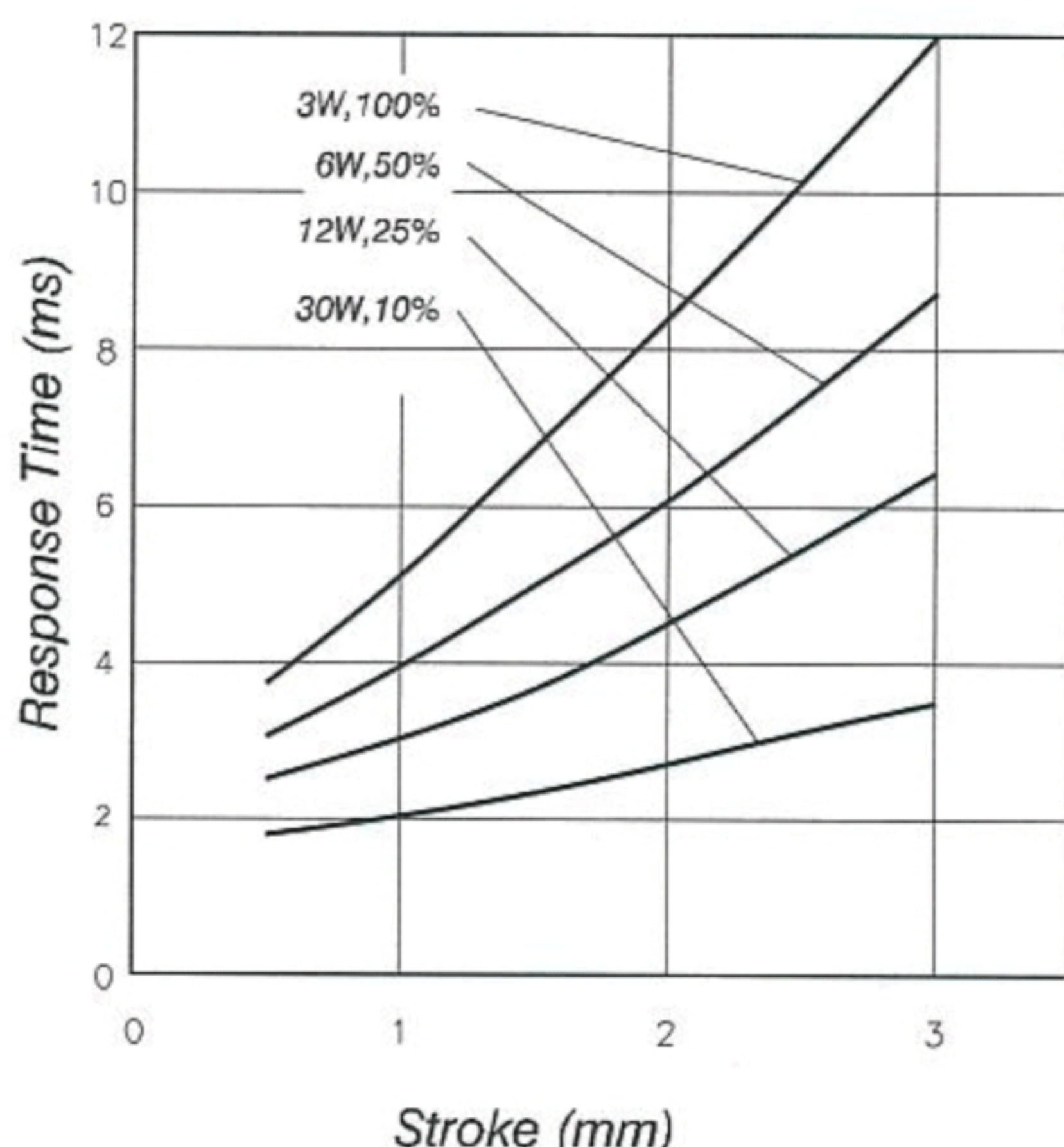
Plunger Weight 可动铁心重量 : 2g  
Total Weight 总重量 : 15g

Shown Energized 通电状态 UNIT 单位: mm

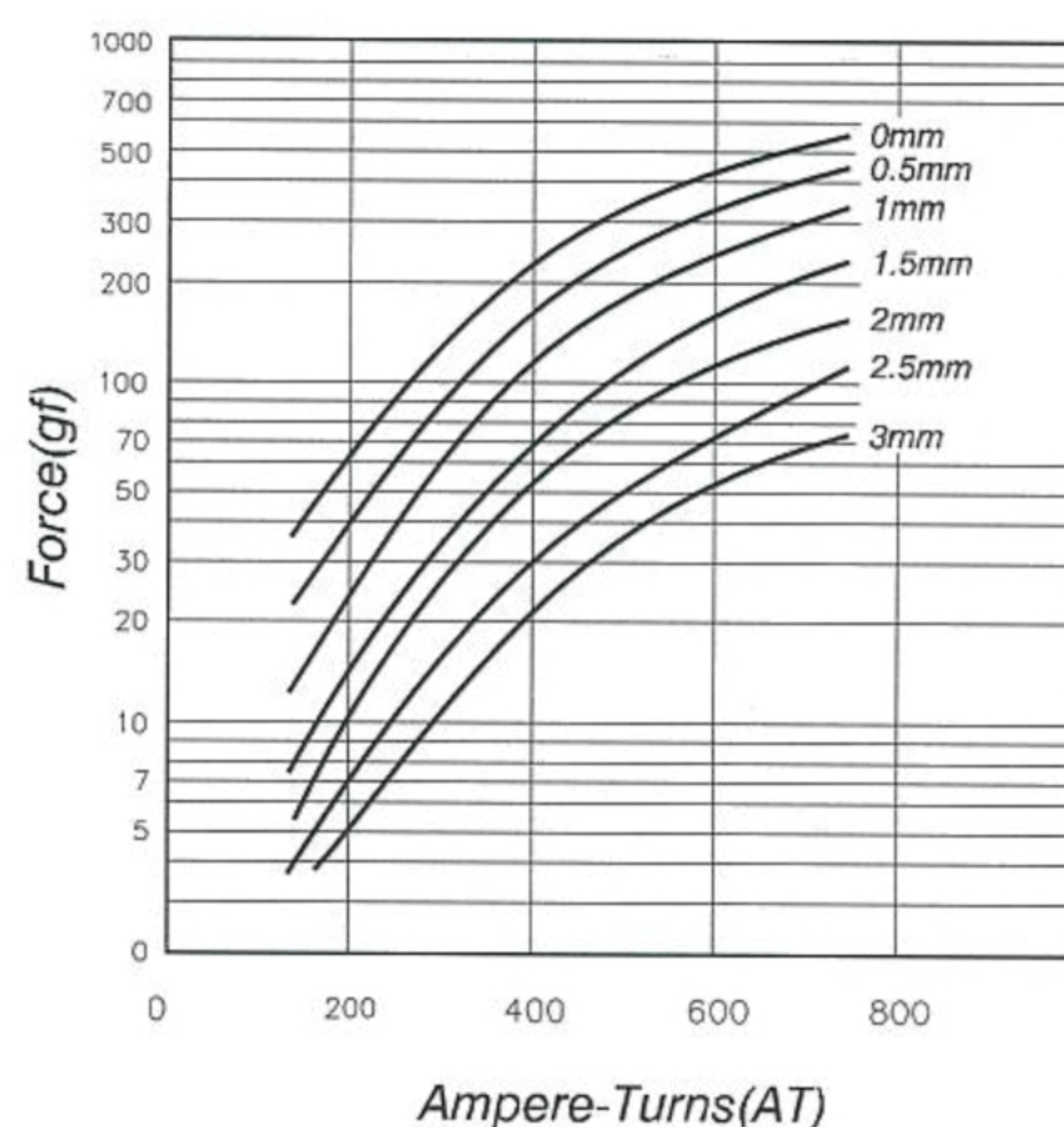
### STROKE Vs FORCE 行程 / 吸引力



### STROKE Vs RESPONSE TIME 行程 / 反应时间



### AMPERE-TURNS Vs FORCE 安-匝 / 吸引力



### COIL DATA 线圈资料

Heat Sink: 50 × 50 × 3mm (aluminum)  
散热片: 50 × 50 × 3mm (铝)

Duty cycle (%) = $\frac{\text{"ON" time}}{\text{"ON" time} + \text{"OFF" time}} \times 100\%$		Continuous (100%)	Or less (50%)	Or less (25%)	Or less (10%)	
作动周期(%) = $\frac{\text{ON 时间}}{\text{ON 时间} + \text{OFF 时间}} \times 100\%$		连续 (100%)	间断 (50%)	间断 (25%)	间断 (10%)	
MAX. "on" time in seconds 最大 ON 时间 (秒)		$\infty$	38	4	1	
Watts at 20°C 瓦特数(W) (在 20°C)		3	6	12	30	
Ampere-turns at 20°C AT 值 (在 20°C)		232	330	465	735	
Type no.	Resistance (20°C) $\Omega \pm 10\%$	No. turns	Volts DC 电压			
型号	阻值 ( $\Omega$ ) $\pm 10\%$	绕线圈数				
HTT-1312S03AA	3	232	3	4.2	6	9.5
HTT-1312S06AA	12	464	6	8.5	12	19
HTT-1312S12AA	48	928	12	17	24	38
HTT-1312S24AA	192	1856	24	34	48	76