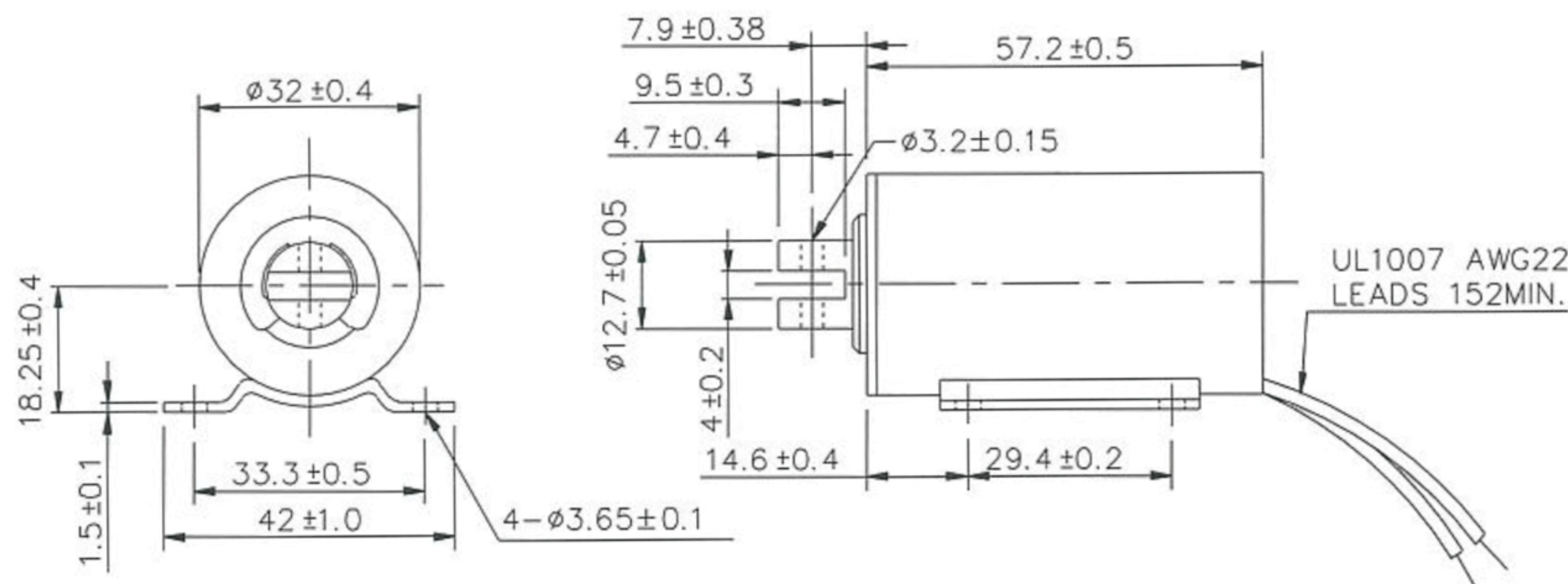
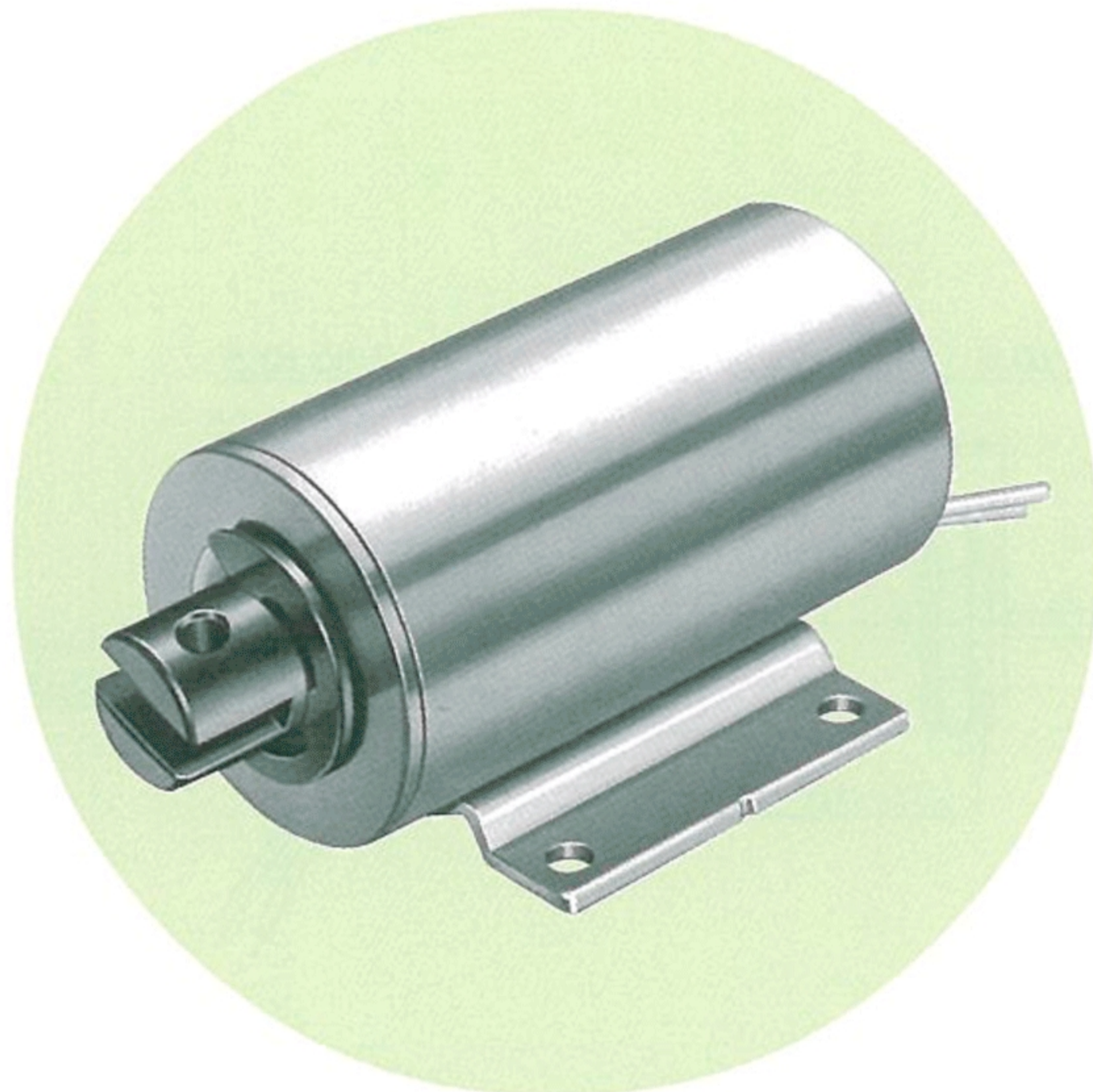


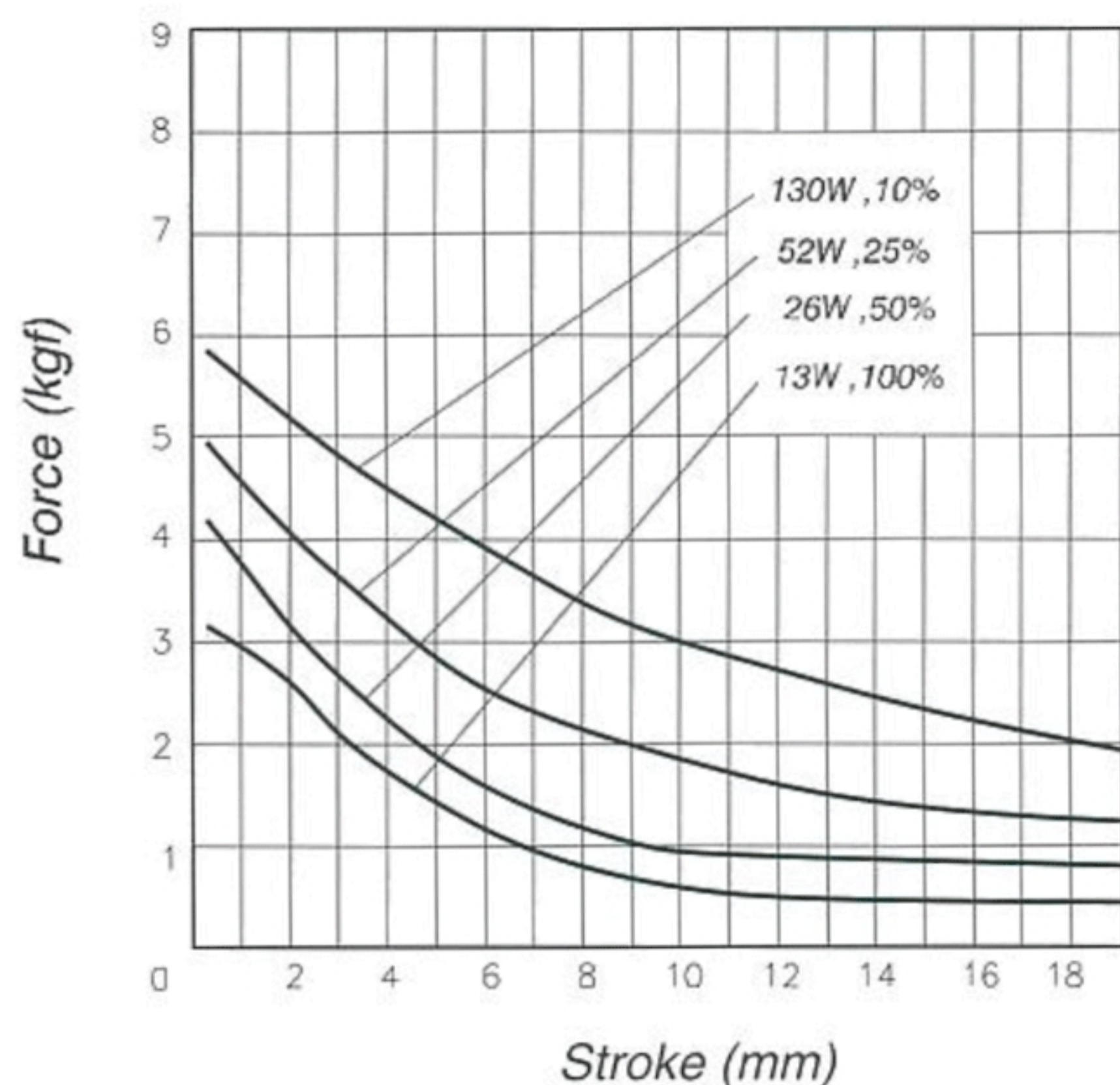
型号/Type no: HTT-3257L



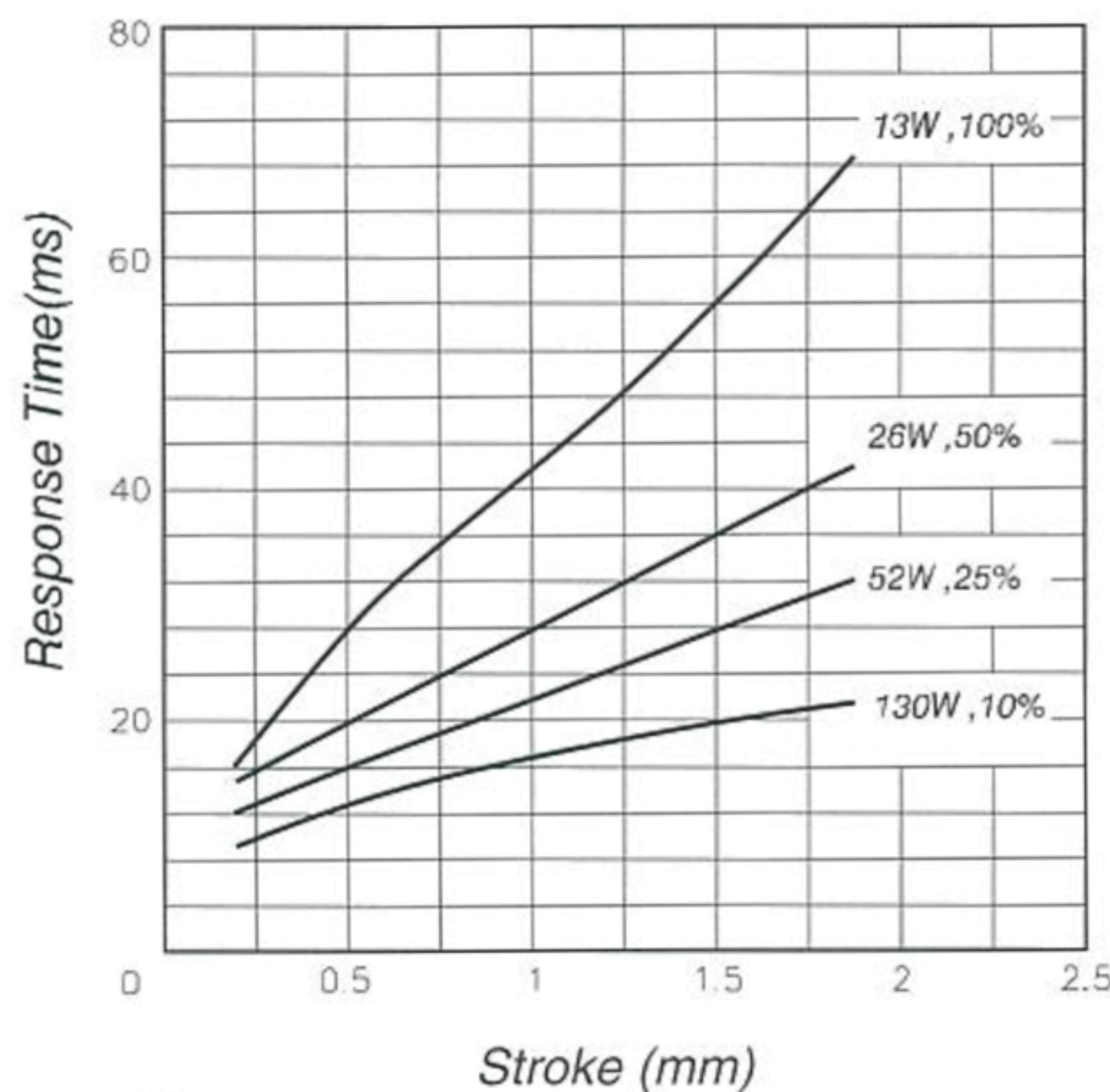
Plunger Weight 可动铁心重量 : 70g
Total Weight 总重量 : 295g

Shown Energized 通电状态 UNIT 单位: mm

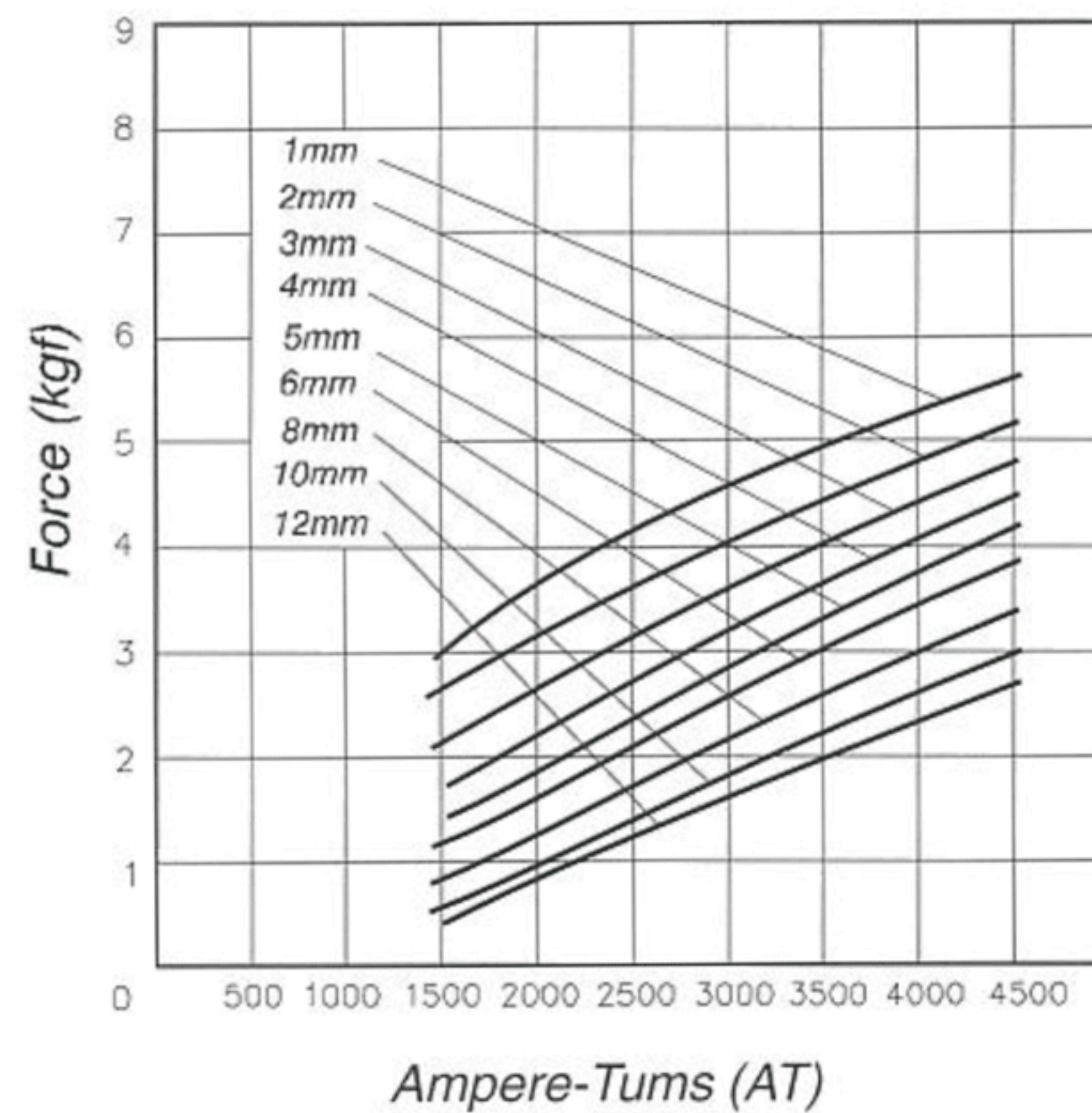
STROKE Vs FORCE 行程 / 吸引力



STROKE Vs RESPONSE TIME 行程 / 反应时间



AMPERE-TURNS Vs FORCE 安-匝 / 吸引力



COIL DATA 线圈资料

Heat Sink: 130 × 130 × 3mm (aluminum)
散热片: 130 × 130 × 3mm (铝)

Duty cycle (%) = $\frac{\text{"ON" time}}{\text{"ON" time} + \text{"OFF" time}} \times 100\%$		Continuous (100%)	Or less (50%)	Or less (25%)	Or less (10%)	
作动周期 (%) = $\frac{\text{ON 时间}}{\text{ON 时间} + \text{OFF 时间}} \times 100\%$		连续 (100%)	间断 (50%)	间断 (25%)	间断 (10%)	
MAX. "on" time in seconds 最大 ON 时间 (秒)		∞	390	60	18	
Watts at 20°C 瓦特数 (W) (在 20°C)		13	26	52	130	
Ampere-turns at 20°C AT 值 (在 20°C)		1500	2121	3000	4743	
Type no.	Resistance (20°C) $\Omega \pm 10\%$	No. turns	Volts DC 电压			
型号	阻值 (Ω) $\pm 10\%$	绕线圈数	电压			
HTT-3257L06AA	2.77	692	6	8.5	12	19
HTT-3257L12AA	11.07	1385	12	17	24	38
HTT-3257L24AA	44.3	2768	24	34	48	76
HTT-3257L48AA	177.2	5535	48	68	96	152